



Absperr- und Steuertechnik

Rötelmann-Schwenkantriebe



Rötelsmann-Schwenkantrieb-Industrieserie RSI



Mit der Einführung der Schwenkantriebe für die Industrie RSI bietet die Rötelsmann GmbH als erstes Unternehmen weltweit sowohl Ventile für hydraulische Anlagen als auch hydraulische Schwenkantriebe aus eigener Fertigung an.

Die Rötelsmann GmbH blickt dabei auf jahrzehntelange Erfahrung in der Hydrauliktechnik zurück.

Die RSI-Serie sind modular aufgebaute Schwenkantriebe, die sich perfekt in Ihre Anlage integrieren lassen. Ziel der Entwicklung war es, ein Serienprodukt zu entwickeln, welches die Vorzüge einer Individualisierung bietet.

Der Standard besteht aus drei Drehmomentvarianten, welche sich in sehr hohem Maße individuell konfigurieren lassen. Neben den aus der entsprechenden Normung (DIN EN 15714-4) hervorgehenden Spezifikationen eines Schwenkantriebes bietet die RSI-Serie eine Vielzahl an zusätzlichen Möglichkeiten. Die stufenlos einstellbare Grundstellung und die Möglichkeit die Endlage um $\pm 10\%$ zu verstellen gehören dabei zur Grundausstattung. Ebenfalls Bestandteil des Konzeptes sind eine Vielzahl an Flansch/Kupplungs-Kombinationen, optionale Endlagendämpfung, sowie größte Freiheit bei der Wahl der Anschlussgewinde. Es stehen für die drei Drehmomentvarianten Flansche nach DIN EN ISO 5211 von F05 bis F16 zur Auswahl. Wie die Übersicht auf Seite sieben zeigt, stehen darüber hinaus alle gängigen Kupplungsvarianten in verschiedensten Abmessungen zur Verfügung. Durch die freie Kombinierbarkeit ergibt sich größte Flexibilität an der Anschlussseite. Im Bereich der Hydraulikanschlüsse gibt es ebenfalls ein umfangreiches Angebot an Modulen. Eine Nothandpumpe sowie umfangreiche Umschaltmöglichkeiten sind dabei selbstverständlich. Mit einem linearen Druck/Drehmoment-Verhältnis lassen sich die Antriebe bei einem beliebigen Betriebsdruck bis 210bar einsetzen. Durch die Portfolioerweiterung sind wir in der Lage, einen Schwenkantrieb für alle denkbaren Umgebungsbedingungen anzubieten.

**DIN EN 15714-4 konforme
Konsole für Endschalter- /
Stellungsüberwachungsmontage**

Modulares Zubehör:
- Notbetätigung
- Umschaltblock
- Multiblock

**Standardisierter
Anschlussflansch**

RSI-Antrieb:
- RSI-250
- RSI-1000
- RSI-4000

**Vier Kupplungsvarianten in
insgesamt 19 Ausführungen je Antrieb
(Zweiflach, Vierkant, Passfederverbindung)**

**Zwei Flanschanschlüsse
nach DIN EN ISO 5211 wählbar**

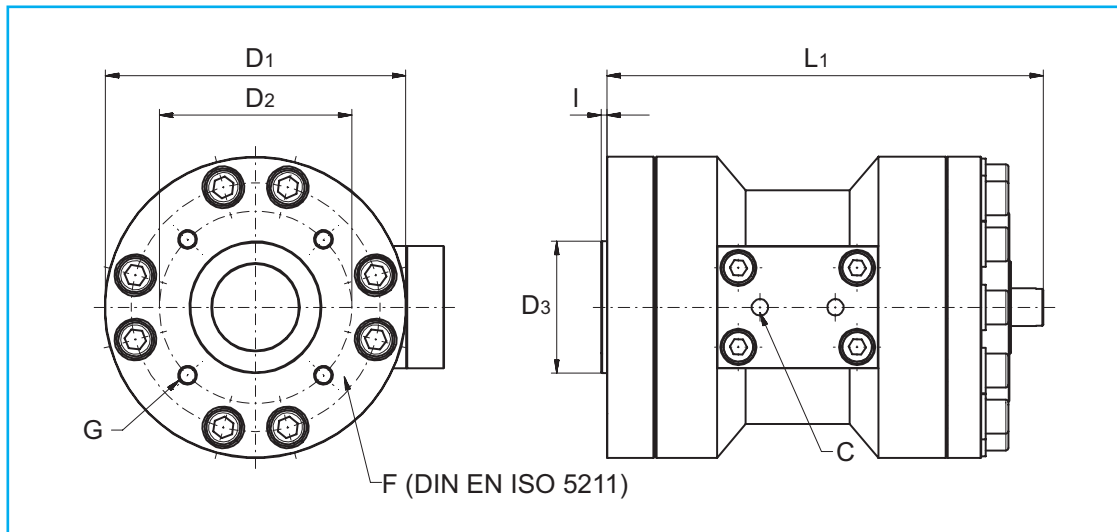
Vorteile:

- Stufenlose Einstellung der Grundstellung
- Gesamtdrehwinkel serienmäßig um $\pm 10\%$ einstellbar
- Erhältlich in Stahlguss, auf Anfrage in Edelstahl*
- Endlagendämpfung optional erhältlich
- Notbetätigung als modulares Zubehör
- Sonderflansche und Kupplungen auf Anfrage
- Anschlussseitige Sonderlösungen auf Anfrage

* Alle Materialangaben beziehen sich auf das Gehäusematerial

Rötelsmann-Schwenkantrieb-Industrieserie RSI

Hydraulische Schwenkantriebe · DIN EN 15714-4

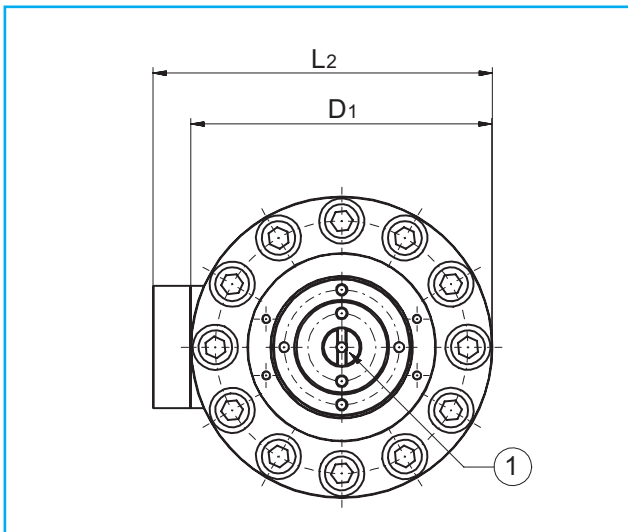


Abbildungen beispielhaft (technische Änderungen vorbehalten)

	Nenn Drehmoment	L ₁	D ₁	L ₂	F DIN EN ISO 5211
RSI-250	250	200	110	130	F05 oder F07
RSI-1000	1000	230	160	180	F10 oder F12
RSI-4000	4000	320	230	250	F14 oder F16

Weitere Möglichkeiten und Kombinationen siehe Bestellbeispiel auf der Folgeseite.

Flanschttyp	Maximaler Drehmoment	Lochkreisdurchmesser D ₂	Absatzmaß D ₃ x I
F05	125	50	35 x 3
F07	250	70	55 x 3
F10	500	102	70 x 3
F12	1000	125	85 x 3
F14	2000	140	100 x 4
F16	4000	165	130 x 5



1. Die Wellenausführung an der Oberseite entspricht den Vorgaben nach DIN EN 15714-4.
 Entsprechende Konsolen sind als Zubehör erhältlich.
 Maße in mm
 Druck in bar
 Momente in Nm

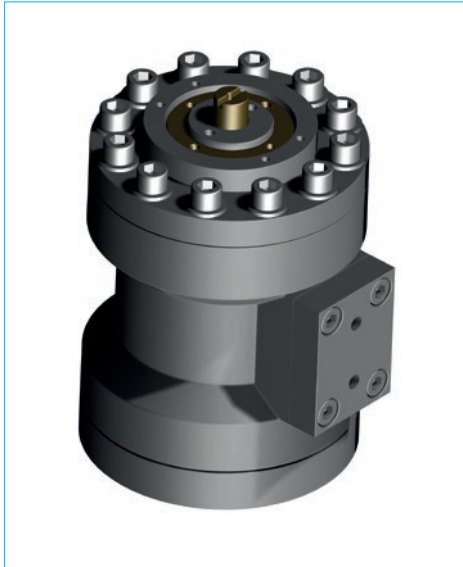
C EN ISO 228-1	PN	Drehwinkel
G1/8 oder G1/4	210	90° ±10%
G1/8 oder G1/4	210	90° ±10%
G1/8 oder G1/4	210	90° ±10%

Gewinde G	Gewindetiefe
4 x M6	9
4 x M8	12
4 x M10	15
4 x M12	18
4 x M16	24
4 x M20	30



Rötelsmann-Schwenkantrieb-Industrieserie RSI

Bestellbeispiel



Bestellbeispiel: **RSI-01000-S-F12-L19-A-A-1-0**

Nenn Drehmoment _____

00250 = 250Nm

01000 = 1000Nm

04000 = 4000Nm

Material* _____

S = Stahl

G = Stahlguss

E = Edelstahl

X = Sonderkombination

Flansch _____

F12 = F12 (Normbezeichnung)

XXX = Sonderlösung

Kupplung _____

Siehe Auswahlhilfe (Kupplung)

Bsp.: L19 = 4kt. 19mm

X00 = Sonderlösung**

Anschlußgewinde _____

A = G1/8 (DIN EN ISO 228-1)

B = G1/4 (DIN EN ISO 228-1)

X = Sonderlösung**

Zubehör _____

A = ohne Zubehör

B = Notbetätigung (mechanische Handpumpe)

U = Umschaltblock

D = Multiblock (Kombination aus B und U)

X = Sonderlösung

Endlagendämpfung _____

0 = ohne Endlagendämpfung

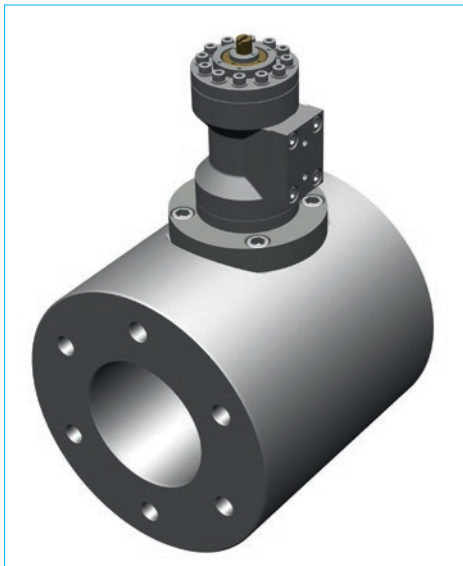
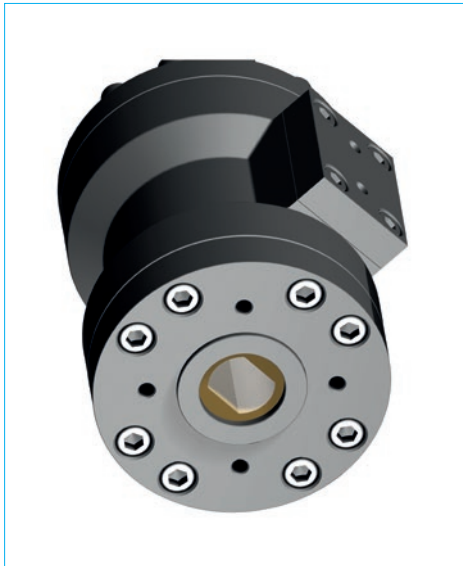
1 = mit Endlagendämpfung

Konsole*** _____

0 = ohne Konsole

1 = mit Konsole

9 = Sonderform



* Alle Materialangaben beziehen sich auf das Gehäuse

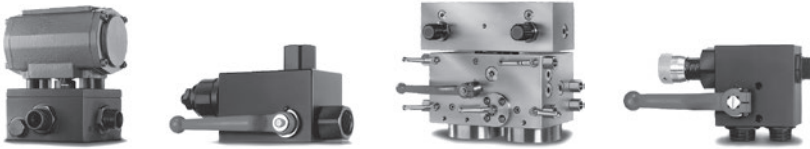
** Es sind alle denkbaren Anschlussgewinde und Anschlussvarianten als Anschlussnippel erhältlich (UNF, UNC, NPT, DIN 2353 leichte und schwere Reihe, metrisches Gewinde, uvm.).

*** Die Konsole wird entsprechend DIN EN 15714-4 mit F05-Flansch nach DIN EN ISO 5211 ausgeführt.

Auswahlhilfe

Antrieb	RSI-250		RSI-1000		RSI-4000		Kupplung
	F05	F07	F10	F12	F14	F16	
Vierkant Kupplung	9						L09
	11	11					L11
	14	14	14				L14
		17	17	17			L17
			19	19			L19
			22	22	22		L27
				27	27	27	L27
					36	36	L36
					46	L46	
Zweiflach Kupplung	9						H09
	11	11					H11
	14	14	14				H14
		17	17	17			H17
			19	19			H19
			22	22	22		H22
				27	27	27	H27
					36	36	H36
					46	H46	
Passfeder- verbindung (einfach)	12						V12
	14	14					V14
	18	18	18				V18
		22	22	22			V22
			28	28	28		V28
				36	36		V36
					42	42	V42
					48	48	V48
					50	V50	
					60	V60	
Passfeder- verbindung (zweifach)	12						W12
	14	14					W14
	18	18	18				W18
		22	22	22			W22
			28	28	28		W28
				36	36		W36
					42	42	W42
					48	48	W48
					50	W50	
					60	W60	

* Vierkant Kupplungen Form-L implizieren Form-D



Rötelmann GmbH

In der Lacke 10 · 58791 Werdohl

Postfach 1560 · 58775 Werdohl

Telefon : +49 (0)23 92/91 91-0

Telefax : +49 (0)23 92/91 91 -14

E-Mail : info@roetelmann.de

Internet : www.roetelmann.de