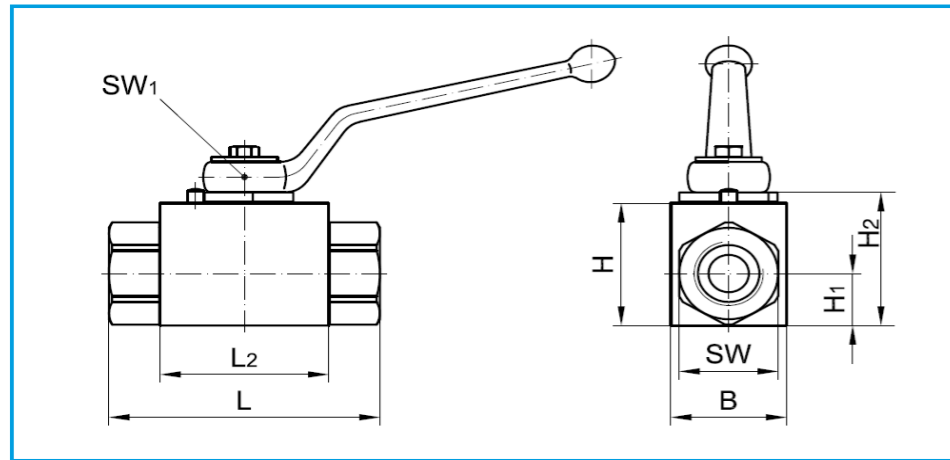


2-Wege-Kugelhähne mit Gewindeanschluß

Edelstahl • DN 4 - DN 25



NEU!

Handhebel gehören zum Lieferumfang.
 Bitte Druckstufen der Rohrverschraubungen beachten.
 Stellantriebe und Handhebel: siehe Kapitel "Anbauteile, Zubehör"
 Sonderausführungen auf Anfrage.
 Änderungen vorbehalten.
 Maße in mm
 Gewicht in kg
 Druck in bar

Gehäuse: Edelstahl
 Schaltkugel: Edelstahl
 Schaltwelle: Edelstahl
 Schaltkugeldichtung: POM
 Schaltwellendichtung: FKM

Anschluß	DN Gewinde D	RA	L	L ₁	L ₂	B	H	H ₁	H ₂	SW	SW ₁	Handhebel-Code	Gewicht
Für lötlöse Rohrverschraubung DIN 2353 leichte Reihe ISO 8434-1	4 M12x1,5	6	67	10	36	20	25	10,0	27,5	19	7	1	0,20
	6 M14x1,5	8	67	10	36	20	25	10,0	27,5	19	7	1	0,20
	8 M16x1,5	10	75	11	45	30	35	14,5	38,5	24	8	2	0,42
	10 M18x1,5	12	75	11	45	30	35	14,5	38,5	24	8	2	0,42
	12 M22x1,5	15	83	12	51	35	40	17,0	43,5	30	10	3	0,63
	16 M26x1,5	18	99	12	60	45	55	24,0	59,0	41	14	53	1,19
	20 M30x2	22	99	14	60	45	55	24,0	59,0	41	14	53	1,21
25 M36x2	28	108	14	70	55	60	26,0	64,0	50	14	53	1,75	
Für lötlöse Rohrverschraubung DIN 2353 schwere Reihe ISO 8434-1	4 M16x1,5	8	73	12	36	20	25	10,0	27,5	19	7	1	0,22
	6 M18x1,5	10	73	12	36	20	25	10,0	27,5	19	7	1	0,22
	8 M20x1,5	12	77	12	45	30	35	14,5	38,5	24	8	2	0,43
	10 M22x1,5	14	81	14	45	30	35	14,5	38,5	24	8	2	0,44
	12 M24x1,5	16	87	14	51	35	40	17,0	43,5	30	10	3	0,65
	16 M30x2	20	107	16	60	45	55	24,0	59,0	41	14	53	1,27
	20 M36x2	25	107	18	60	45	55	24,0	59,0	41	14	53	1,29
25 M42x2	30	120	20	70	55	60	26,0	64,0	50	14	53	1,88	
Rohrinnengewinde DIN EN ISO 228-1 (BSP female thread)	4 G1/8	-	69	12	36	20	25	10,0	27,5	19	7	1	0,22
	6 G1/4	-	69	12	36	20	25	10,0	27,5	19	7	1	0,21
	10 G3/8	-	73	14	45	30	35	14,5	38,5	24	8	2	0,43
	12 G1/2	-	82	15	51	35	40	17,0	43,5	30	10	3	0,67
	16 G5/8	-	93	18	60	45	55	24,0	59,0	41	14	53	1,30
	20 G3/4	-	93	18	60	45	55	24,0	59,0	41	14	53	1,28
	25 G1	-	115	18	70	55	60	26,0	64,0	50	14	53	1,97
NPT-Innengewinde ANSI/ASME B1.20.1-1983	4 1/8-27NPT	-	69	7,0	36	20	25	10,0	27,5	19	7	1	0,22
	6 1/4-18NPT	-	69	10,0	36	20	25	10,0	27,5	19	7	1	0,21
	10 3/8-18NPT	-	73	10,3	45	30	35	14,5	38,5	24	8	2	0,43
	12 1/2-14NPT	-	82	13,6	51	35	40	17,0	43,5	30	10	3	0,67
	20 3/4-14NPT	-	93	14,1	60	45	55	24,0	59,0	41	14	53	1,28
	25 1-11½NPT	-	115	16,8	70	55	60	26,0	64,0	50	14	53	1,97

DN	PN	Artikel-Nummer
4	500	109400
6	500	109401
8	500	109402
10	500	109403
12	500	109404
16	400	109405
20	400	109406
25	400	109407
4	500	109408
6	500	109409
8	500	109410
10	500	109411
12	500	109412
16	400	109413
20	400	109414
25	400	109415
4	500	109416
6	500	109417
10	500	109418
12	500	109419
16	400	109420
20	400	109421
25	400	109422
4	500	109423
6	500	109424
10	500	109425
12	500	109426
20	400	109427
25	400	109428